



Preise in **SCHWARZ** = Lagerware, **ROT** = Bestellware (kurzfristig lieferbar !)

Prices in **BLACK** = on stock, **RED** = on order (short delivery time !)

Alle Typen sind zum Transport reiner Luft geeignet und können in jeder Lage eingebaut und betrieben werden. Luftförderrichtung über den Motor saugend.
HXM Standard Abluftventilatoren. Düsenplatte aus Stahlblech Epoxyd beschichtet, Flügel aus Aluminium. Motor IP20; Klasse B -10°C bis +40°C
HG Hochleistungs- Abluftventilatoren. Der Aufbau besteht aus einer quadratischen Düsenplatte aus verzinkten Stahlblech, auf der der Motor mit Haltearmen befestigt ist. Die Flügelräder sind aus Kunststoff ab Größe 450 in Aluminium, Düsenplatte, Motor und Schutzgitter beschichtet mit Epoxydlack-Korrosionsschutz. Motor IP 55, Klasse F, HGB 200 und HGB 250-4E Motor IP44, Klasse B, (Ex-Ausführung IP65, Klasse F) für Fördermedientemperaturen von -10°C bis +50°C (Ex-Ausführung -10°C bis +40°C). Ex Ausführung (explosionsschutz) für die Zündgruppen T1-T4 (Regelung ist unzulässig) .

HC Hochleistungs- Abluftventilatoren. Aufbau besteht aus quadratischer Düsenplatte aus Stahlblech, auf der der Motor mit 4 Haltearmen befestigt ist. Die Flügelräder sind aus Kunststoff, Düsenplatte, Motor beschichtet mit Epoxydlack-Korrosionsschutz. Schutzgitter muss ab Größe 800 separat bestellt werden Motor IP 55, Klasse F für Fördermedientemperaturen von -25°C bis +60°C, Ex-Ausführung -25°C bis +40°C für Zündgruppen T1-T4, Regelung unzulässig. Ex-Ausführung -25°C bis +40°C für Zündgruppen T1-T4, Regelung unzulässig.



Ausführung / Type: **HXM ...**

HG . 200- . . - 400- . .(Ex)

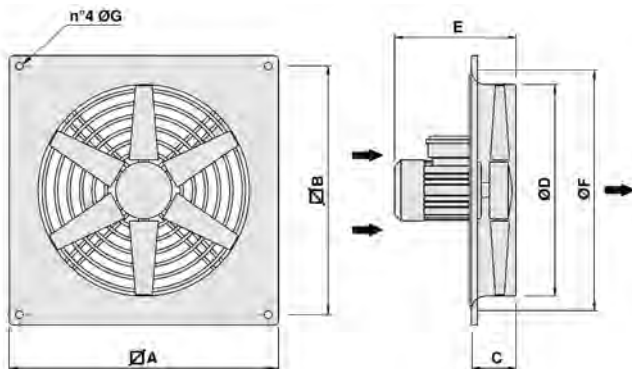
HG . 450- . . - 630- . .(Ex)
HG . 710- . .

HGT 710-4D Ex

Type	Nenn-Ø größe Size	Spannung Voltage Volt	Aufnahme Current Amp	Leistung Power kW	rpm U/min	Lw(A) dB(A)	Regelgerät Controller	Euro	m ³ /h Luftleistung gegen Druck Pa					m ³ /h Air performance against Pa				
									0	20	40	60	80	100	150	200	250	300
Standard-Ventilatoren Abluft / Standard fans exhaust air																		
HXM 200	—, —	230/1Ph	0,25	0,036	1.350	46	RCA2	—, —	515	*	*	*	*	*	*	*	*	
HXM 250	—, —	230/1Ph	0,42	0,060	1.350	47	RCA2	—, —	1.010	620	*	*	*	*	*	*	*	
HXM 300	—, —	230/1Ph	0,42	0,060	1.350	58	RCA2	—, —	1.380	900	*	*	*	*	*	*	*	
HXM 350	—, —	230/1Ph	0,76	0,120	1.350	62	RCA2	—, —	1.950	1.715	1.055	*	*	*	*	*	*	

Hochleistungs-Ventilatoren Abluft (Zuluft auf Anfrage) / High power fans exhaust air (supply air on request)																		
HGB 200-2E	—, —	230/1Ph	0,36	0,09	2.800	64	TR1/1,5	—, —	1.075	960	*	*	*	*	*	*	*	
HGB 200-2E ExT4	—, —	230/1Ph	1,76	0,18	2.700	70	-	-	1.075	960	*	*	*	*	*	*	*	
HGB 250-2E	—, —	230/1Ph	1,85	0,18	2.700	84	TR1/2,2	—, —	1.870	1.760	1.650	1.515	1.250	885	705	555	380	160
HGB 250-4E	—, —	230/1Ph	0,35	0,09	1.400	55	TR1/1,5	—, —	1.320	685	*	*	*	*	*	*	*	
HGT 250-4D ExT4	—, —	400/3Ph	0,30	0,09	1.300	70	-	-	1.290	800	*	*	*	*	*	*	*	
HC 315-2E/H	—, —	230/1Ph	1,10	0,12	2.800	71	TR1/1,5	—, —	3.640	3.430	3.220	3.035	2.845	2.635	1.960	1.445	1.000	*
HGT 315-2D ExT4	—, —	400/3Ph	0,80	0,25	2.800	85	-	-	3.150	3.060	2.970	2.870	2.830	2.700	2.430	*	*	*
HGB 315-4E	—, —	230/1Ph	1,10	0,09	1.400	69	TR1/1,5	—, —	2.125	1.855	1.500	855	720	575	*	*	*	
HGT 315-4D	—, —	400/3Ph	0,33	0,09	1.400	69	TR4/1,5	—, —	2.130	1.860	1.460	850	720	575	*	*	*	
HGT 315-4D ExT4	—, —	400/3Ph	0,30	0,09	1.300	69	-	-	2.130	1.860	1.460	*	*	*	*	*	*	
HC 355-2D/H	—, —	400/3Ph	1,11	0,37	2.710	88	TR4/1,5	—, —	6.025	5.805	5.585	5.365	5.145	4.925	4.300	3.620	2.855	*
HGB 355-4E	—, —	230/1Ph	1,10	0,12	1.400	67	TR1/1,5	—, —	3.205	2.900	2.355	1.330	1.130	945	450	*	*	*
HGT 355-4D	—, —	400/3Ph	0,45	0,12	1.400	67	TR4/1,5	—, —	3.205	2.900	2.355	1.330	1.130	945	450	*	*	*
HC 400-4E/H	—, —	230/1Ph	2,00	0,25	1.370	75	TR1/2,2	—, —	5.170	4.990	4.760	4.455	3.930	2.500	1.450	*	*	*
HC 400-4D/H	—, —	400/3Ph	0,96	0,25	1.350	75	TR4/1,5	—, —	5.170	4.990	4.760	4.455	3.930	2.500	1.450	*	*	*
HGB 400-4EL	—, —	230/1Ph	1,10	0,12	1.400	66	TR1/1,5	—, —	3.110	2.770	2.285	1.615	1.360	1.145	525	*	*	*
HGT 400-4DL	—, —	400/3Ph	0,40	0,12	1.400	66	TR4/1,5	—, —	3.110	2.770	2.285	1.615	1.360	1.145	525	*	*	*
HGT 400-4D ExT4	—, —	400/3Ph	0,64	0,18	1.330	74	-	-	3.110	2.770	2.285	1.615	*	*	*	*	*	
HC 450-4E/H	—, —	230/1Ph	2,76	0,37	1.400	80	TR1/5,0	—, —	7.255	6.845	6.430	6.020	5.610	5.200	3.300	1.760	*	*
HGB 450-4E	—, —	230/1Ph	2,90	0,60	1.390	74	TR1/5,0	—, —	5.885	5.630	5.350	4.995	4.525	3.815	*	*	*	*
HGT 450-4D(2V)	—, —	400/3Ph	1,10	0,54	1.350	74	TR4/1,5	—, —	5.740	5.415	5.080	4.755	4.300	3.550	*	*	*	*

* in diesem Druckleistungsbereich nicht mehr einsetzbar / not usable



Abm./Dim.: **HXM.../HG.../HC...**

Nenn-Ø Size	A □	B □	C	ØD	E	ØG	kg	ATEX	
								kg	kg
HXM 200	345	305	44	215	110	8,5	3,2	-	-
HXM 250	400	350	57	265	125	8,5	4,0	-	-
HXM 300	465	405	77	312	145	10	5,6	-	-
HXM 350	525	465	90	365	180	10	7,4	-	-
HG . 200- . . .	345	305	44	215	210	8,5	5,0	7,0	-
HG . 250- . . .	400	350	57	265	225	8,5	7,0	9,0	-
HC 315- . . .	400	336	65	310,5	264,5	8,5	6,0	-	-
HG . 315- . . .	465	405	77	312	485	10	11,0	13,0	-
HC 355- . . .	465	362,5	76	362,5	310	10,5	7,0	-	-
HG . 355- . . .	525	465	90	365	315	10	12,0	14,0	-
HC . 400- . . .	532	452	97,5	412,5	332	10,5	10,0	-	-
HG . 400- . . .	580	520	100	413	325	10	14,0	16,0	-
HC . 450- . . .	596	504	105	462,5	339	10,5	14,0	-	-
HG . 450- . . .	630	570	107	457	370	10	18,0	-	-

Preise in **SCHWARZ** = Lagerware, **ROT** = Bestellware (kurzfristig lieferbar !)

Prices in **BLACK** = on stock, **RED** = on order (short delivery time !)

All types are designed for transport of clean air and for operation in any mounting position. Air direction motor to impeller.

HXM Standard Exhaust fans. Nozzle plate made of epoxy coated steel sheet, impeller made of drawn aluminium. Motor IP20; class B -10°C up to +40°C

HG High Performance exhaust fans. Fan made of square nozzle plate made of steel (710-Ex epoxy painted), where the motor is fixed with brackets. The impeller are made of plastic, from size 450 aluminium alloy, nozzle plate, motor and protection grille are epoxy painted. Motor IP 55, class F, HGB 200 and HGB-250-4E IP44, class B (Ex-Version IP65, class F) for medium temperature -10°C up to +50°C (Ex-Version -10°C up to +40°C). Ex version (explosion-proofed) for ignition category T1-T4 (Controlling not allowed).

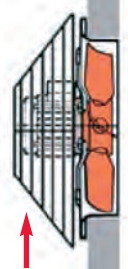
HC High Performance exhaust fans. Fan made of square nozzle plate made of steel, where the motor is fixed with four brackets. The impeller are made of plastic, nozzle plate, motor and protection grille are epoxy painted. Motor IP 55, class F (Ex-Version IP65, class F) for medium temperature -25°C up to +60°C (Ex-Version -25°C up to +40°C). Ex version (explosion-proofed) for ignition category T1-T4 (Controlling not allowed). From size 800 the protection grille has to be ordered separately.



Ausführung / Type: **HC 315 . . . - HC 630 . . .**



Ausführung / Type: **HC 800 - 1000 (Ex)**
Ohne Schutzgitter/without protection grille!



SG-RC
Schutzgitter
Protect. grille

Type	Nenn-Ø größe Size	Spannung Aufnahme		Leistung Power	rpm U/min	Lw(A) dB(A)	Regelgerät Controller	m³/h Luftleistung gegen Druck Pa					m³/h Air performance against Pa						
		Voltage Volt	Current Amp					Euro	0	20	40	60	80	100	150	200	250	300	
Hochleistungs-Ventilatoren Abluft (Zuluft auf Anfrage) / High power fans exhaust air (supply air on request)																			
HC 500-4E/H		—, —	230/1Ph	5,02	1.350	83	TR1/7,5	—, —	10.160	9.700	9.165	8.565	7.900	7.145	4.890	2.760	* * *		
HGT 500-4D(2V)		—, —	400/3Ph	1,45	1.340	75	TR4/2,5	—, —	8.540	8.270	7.990	7.710	7.430	7.085	5.070	2.510	* * *		
HGT 500-4D ExT4		—, —	400/3Ph	1,50	1.400	85	-	—, —	7.250	7.000	6.500	6.000	5.350	4.350	* * *	* * *	* * *		
HC 560-4D/H		—, —	400/3Ph	2,32	1.400	86	TR4/2,5	—, —	12.970	12.655	12.300	11.900	11.445	10.945	9.130	5.970	3.565	* * *	
HGT 560-4D(2V)		—, —	400/3Ph	2,20	1.05	80	TR4/2,5	—, —	11.465	11.050	10.605	10.170	9.715	9.250	7.685	5.095	* * *	* * *	
HGT 560-4D ExT4		—, —	400/3Ph	2,00	0,75	1.400	89	-	—, —	11.500	11.050	11.600	10.150	9.715	9.100	7.000	* * *	* * *	
HC 630-4D/H		—, —	400/3Ph	2,32	1,10	1.400	90	TR4/2,5	—, —	16.430	15.950	15.395	14.790	14.115	13.365	11.025	8.200	5.730	* * *
HGT 630-6D(2V)		—, —	400/3Ph	1,25	0,62	900	70	TR4/1,5	—, —	10.845	10.210	9.570	8.940	8.210	7.370	3.495	* * *	* * *	* * *
HGT 630-4D ExT4		—, —	400/3Ph	2,80	1,10	1.400	92	-	—, —	13.750	13.500	12.250	12.000	11.400	10.800	10.050	* * *	* * *	* * *
HGT 710-6D(2V)		—, —	400/3Ph	1,75	0,94	900	70	TR4/2,5	—, —	12.980	12.550	11.575	10.940	10.150	7.795	3.615	* * *	* * *	* * *
HGT 710-4D ExT4		—, —	400/3Ph	4,80	2,20	1.400	98	-	—, —	17.780	16.930	16.070	15.500	14.300	13.800	11.300	8.400	5.000	* * *

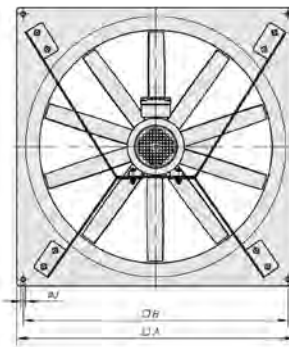
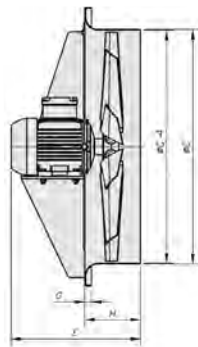
Type	Nenn-Ø größe Size	Spannung Aufnahme		Leistung Power	rpm U/min	Lw(A) dB(A)	Regelgerät Controller	m³/h Luftleistung gegen Druck Pa					m³/h Air performance against Pa			Euro		
		Voltage Volt	Current Amp					Euro	0	50	100	150	200	300	400		Zubehör ¹)	
Hochleistungs-Ventilatoren Abluft (Zuluft auf Anfrage) / High power fans exhaust air (supply air on request)																		
HC 800-4D/H		—, —	400/3Ph	6,33	3,00	1.445	FIS 4-9,5	—, —	32.880	31.210	29.400	27.405	25.110	18.680	10.500	SG-RC 800	—, —	
HC 800-4D/Ex		—, —	400/3Ph	7,10	3,00	1.440	-	—, —	32.880	31.210	29.400	27.405	25.110	18.680	10.500	SG-RC 800	—, —	
HC 800-6D/H		—, —	400/3Ph	2,20	0,75	945	88	FIS 4-4,1	—, —	22.870	18.990	14.570	8.370	* * *	* * *	SG-RC 800	—, —	
HC 900-4D/H		—, —	400/3Ph	8,12	4,00	1.440	103	FIS 4-9,5	—, —	43.650	40.050	36.470	32.815	29.160	21.800	14.400	SG-RC 900	—, —
HC 900-4D/Ex		—, —	400/3Ph	9,10	4,00	1.450	103	-	—, —	43.650	40.050	36.470	32.815	29.160	21.800	14.400	SG-RC 900	—, —
HC 900-6D/H		—, —	400/3Ph	3,71	1,50	955	93	FIS 4-5,8	—, —	33.240	27.360	21.490	15.810	10.150	* * *	* * *	SG-RC 900	—, —
HC 1000-4D/H		—, —	400/3Ph	11,60	5,50	1.440	107	FIS 4-14,0	—, —	55.165	51.270	47.370	43.580	39.800	32.510	25.470	SG-RC1000	—, —
HC 1000-6D/H		—, —	400/3Ph	3,71	1,50	955	97	FIS 4-5,8	—, —	37.100	33.030	28.160	22.750	16.480	* * *	* * *	SG-RC1000	—, —

1) Saugseitiges Schutzgitter muß separat bestellt werden! / Suction side grille has to be ordered separately

* in diesem Druckleistungsbereich nicht mehr einsetzbar / not usable

Nenn-Ø Size	A □	B □	C	ØD	E	ØG	kg	ATEX kg
HC . 500- . . .	665	562	115	516,5	376	10,5	18,0	-
HG . 500- . . .	700	640	137	512	405	10	22,0	24,0
HC . 560- . . .	730	630	115	563	374	10,5	24,0	-
HG . 560- . . .	765	695	122	569	385	10	25,0	27,0
HC . 630- . . .	800	710	140	638	399	10,5	26,0	-
HG . 630- . . .	800	730	93	640	385	12	26,0	29,0
HG . 710	850	800	93	710	440	12	35,0	38,0

Nenn-Ø Size	A □	B □	ØG E(4D)	E(6D)	H	j Ø	kg (4D)	kg (6D)
HC 800- . .	970	910	801 488	458	210	14,5	55,0	45,0
HC 800- . . Ex	970	910	801 488	-	210	14,5	57,0	-
HC 900- . .	1170	1110	918 511	488	210	14,5	68,0	60,0
HC 900- . . Ex	1170	1110	918 511	-	210	14,5	70,0	-
HC 1000- . .	1170	1110	1003 548	498	220	14,5	85,0	63,0



**SCHALT UND REGELGERÄTE
CONTROLLER**

RG 1 - 12

Abm./Dim.:
HC800/900/1000



Elektronische Regelgeräte stufenlos

Electronic controller variable

RCA2 230V/1Ph

Auf- u. Unterputzm.

surface and recessed

82 x 82 x 65 mm Tiefe

RCA5 230V/1Ph

Aufputzmontage

surface mounting

83 x 160 x 88 mm depth

Trafodrehzahlsteller

Transformer Speedcontroller

fünfstufig / 5-steps

TR1/... 230V/1 Ph

TR4/... 400V/3 Ph